

INFORMATIONEN ZUR MAßERMITTLUNG

Beste klant,

Hier vindt u alle nodige informatie om uw op maat gemaakte rolluik correct op te meten en te bestellen.

Let op de volgende bijzonderheden:

1. U neemt de maten voor uw rolluik van buitenaf. Zoals u uw raam van buiten bekijkt, zo dient u ook uw bestelmaten in de configurator over te nemen!

2. De bedieningszijde bepaalt u echter vanuit binnen gezien!

3. Alle maatopgaven zijn in millimeters.

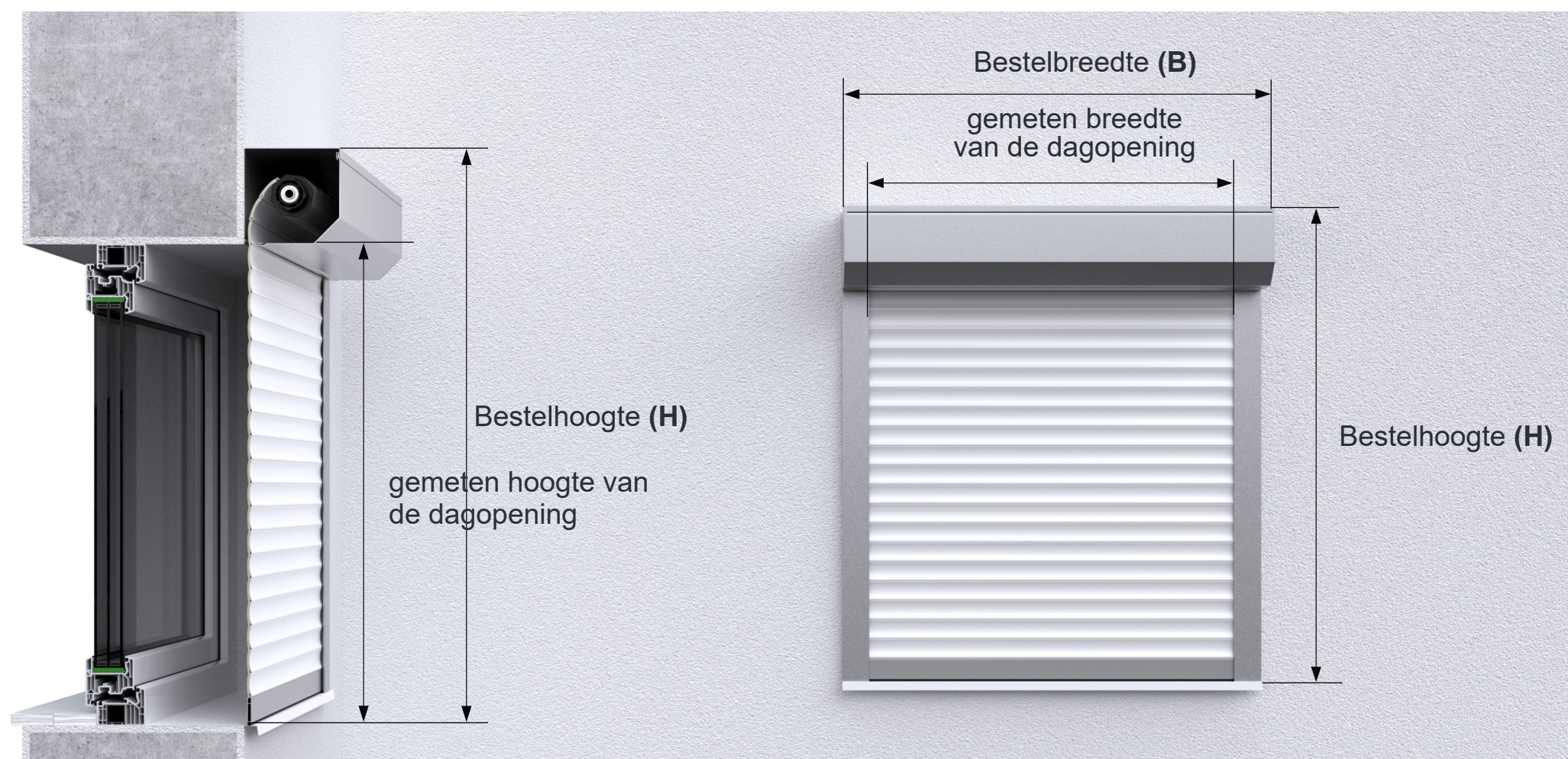
1 centimeter = **10** millimeter

10 centimeter = **100** millimeter

100 centimeter = **1** meter oftewel **1.000** millimeter

4. Het voorzetrolluik kan met een tolerantie van maximaal **(+/-) 2 mm** worden geproduceerd.

MEETINSTRUCTIE VOOR MONTAGE VAN HET VOORZETROLLUIK OP METSELWERK



De rolluikkast wordt op de muur boven de raamopening gemonteerd, de geleiders worden links en rechts ernaast geplaatst.

Dagopeningbreedte + rolluikgeleiders links en rechts = Bestelbreedte (B)

Dagopeninghoogte + kastmaat = Bestelhoogte (H)

1. Meet de breedte van de dagopening op minstens drie punten. Meet bovenaan, in het midden en onderaan, omdat de muuropening vaak scheef gemetseld of gepleisterd is. Voor de berekening van de bestelbreedte (B) neemt u nu de breedste gemeten maat en telt u aan beide zijden de breedte van de geleider erbij op (de benodigde breedte van de geleider vindt u in de tabel: zie pagina 4).

Voorbeeld:

Als u een dagmaat meet van maximaal 1340 mm, telt u de breedte van de standaardgeleider F 53/22 van telkens 53 mm, dus in totaal 106 mm erbij op. De bestelbreedte (B) van uw rolluik bedraagt dan 1446 mm.

2. Meet nu de hoogte van de dagopening. Meet opnieuw op drie punten: links, rechts en in het midden. Voor de berekening van de bestelhoogte (H) neemt u de grootste gemeten waarde en telt u daar de hoogte van de rolluikkast bij op. (De benodigde kastmaat vindt u in de tabel: zie pagina's 6-11).

Beslis alstublieft vooraf of u uw rolluikkast met of zonder insectenhor wilt bestellen.

Voorbeeld: U kiest bijvoorbeeld voor een halfronde rolluikkast zonder insectenhor en meet een hoogte van 1850 mm. In de tabel van de halfronde kast leest u af dat u bij een hoogte van 1850 mm een kasttype 150 nodig heeft.

Het zou echter verkeerd zijn om simpelweg de maat van kast 150 van 154 mm op te tellen bij de gemeten hoogte, omdat de totale hoogte van uw rolluik dan 2004 mm zou bedragen en daardoor een rolluikkast type 165 nodig zou zijn.

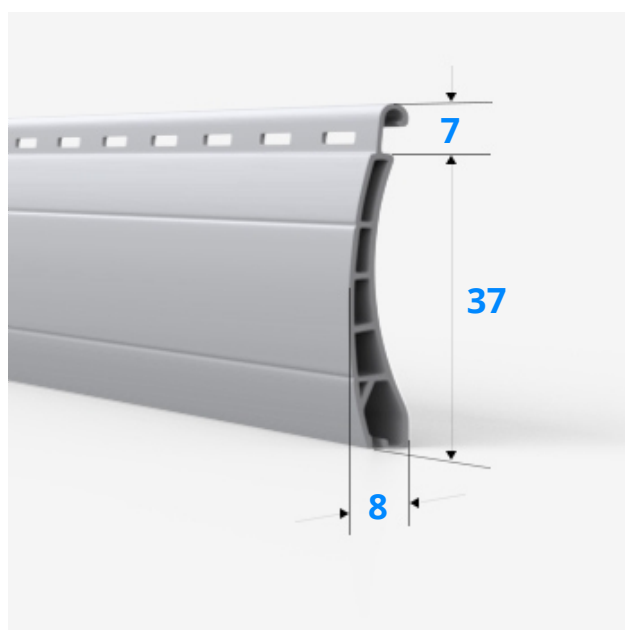
U moet dus bij de door u gemeten hoogte van 1850 mm kasttype 165 optellen, dat een maat van 168 mm heeft.

De bestelhoogte (H) bedraagt dan 2018 mm (gemeten hoogte + kasttype 165).

INFORMATIE OVER PROFIEL-BOUWGRENZEN

Hier vindt u de maximale bouwgrenzen van de bij Rolladenplanet verkrijgbare rolluikprofielen.

Controleer eerst of de bouwgrenzen van het gewenste lamelprofiel overeenkomen met uw eindmaat. Let op dat de maximale oppervlakte niet mag worden overschreden.

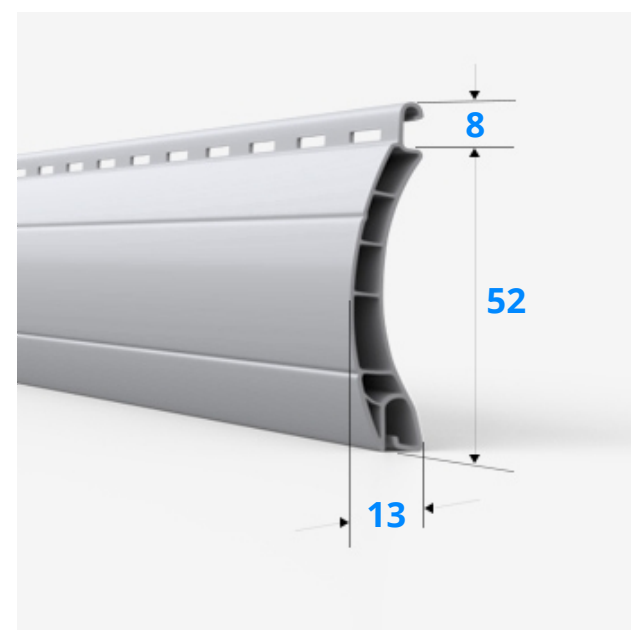


PVC 37

Kunststof



max. breedte	1600 mm
max. hoogte	3000 mm
max. oppervlak	3 m ²
Insectenhor	mogelijk

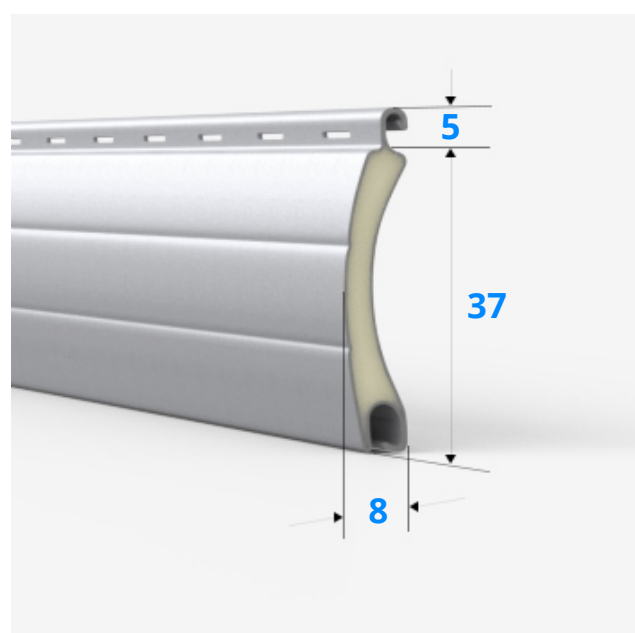


PVC 52

Kunststof



max. breedte	3000 mm
max. hoogte	2700 mm
max. oppervlak	4,5 m ²
Insectenhor	niet mogelijk

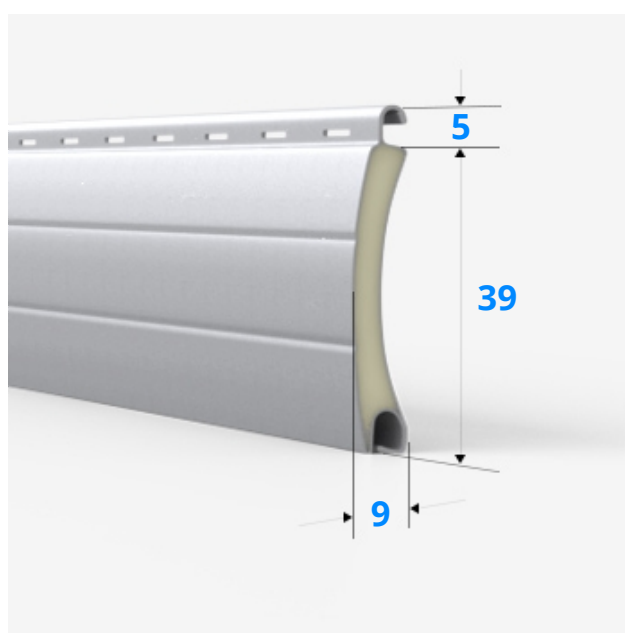


ALU 37

Aluminium



max. breedte	3000 mm
max. hoogte	3000 mm
max. oppervlak	6 m ²
Insectenhor	mogelijk

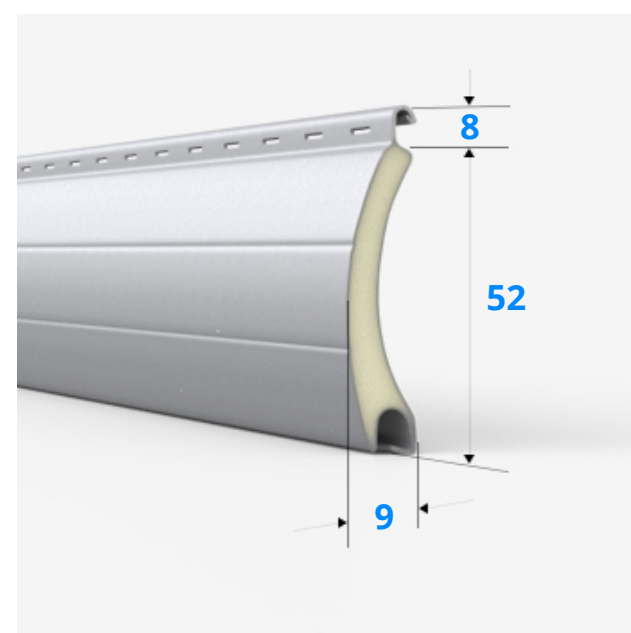


ALU 39

Aluminium



max. breedte	3000 mm
max. hoogte	3000 mm
max. oppervlak	6 m ²
Insectenhor	mogelijk



ALU 52

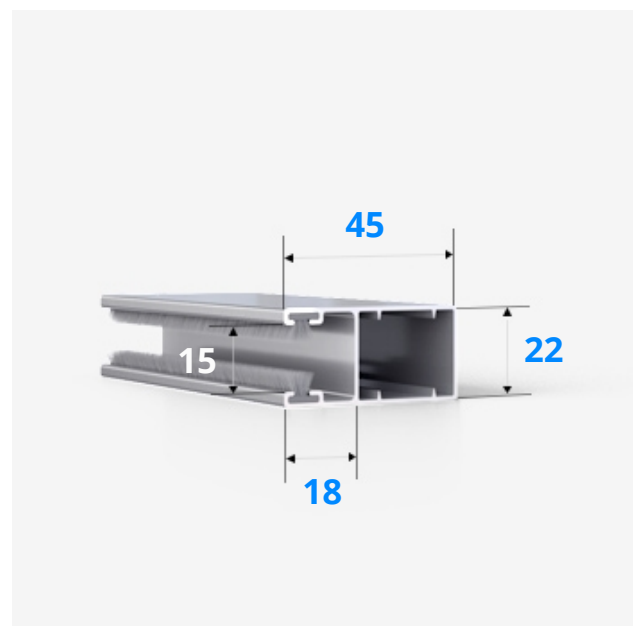
Aluminium



max. breedte	3700 mm
max. hoogte	2700 mm
max. oppervlak	10 m ²
Insectenhor	niet mogelijk

GELEIDERS – OVERZICHT

Hier vindt u een overzicht van alle beschikbare geleiders voor
voorzetrolluiken.

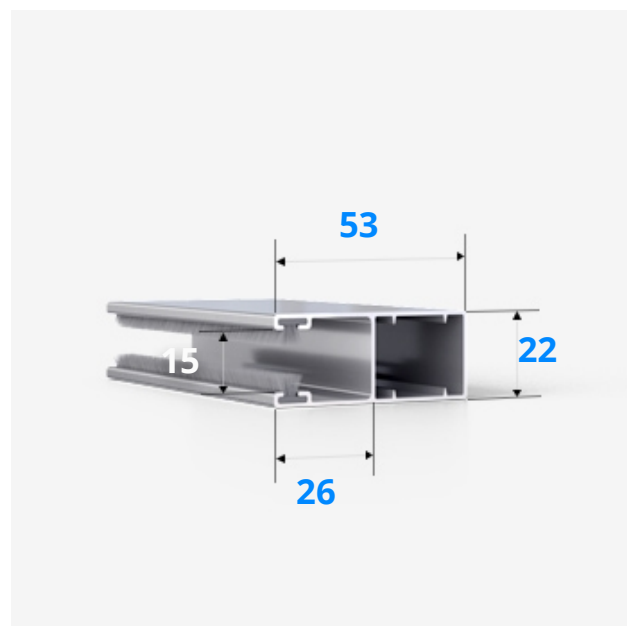


F 45/22

Geleiders

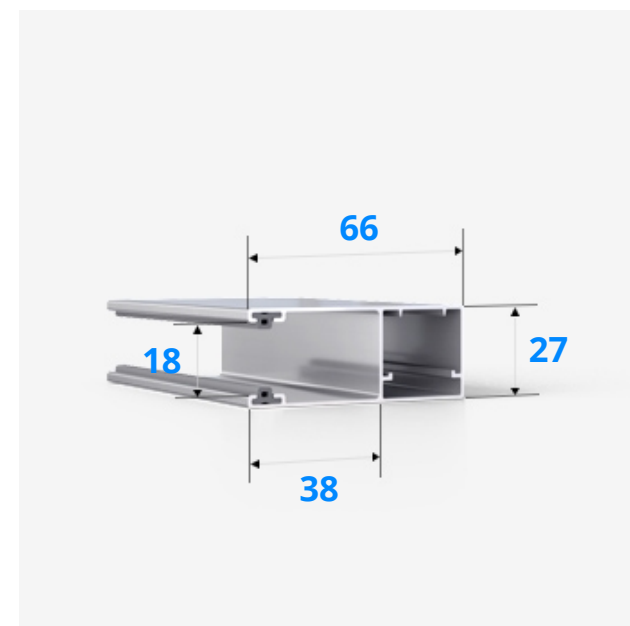


max. rolluikbreedte 1800 mm



F 53/22

Geleiders

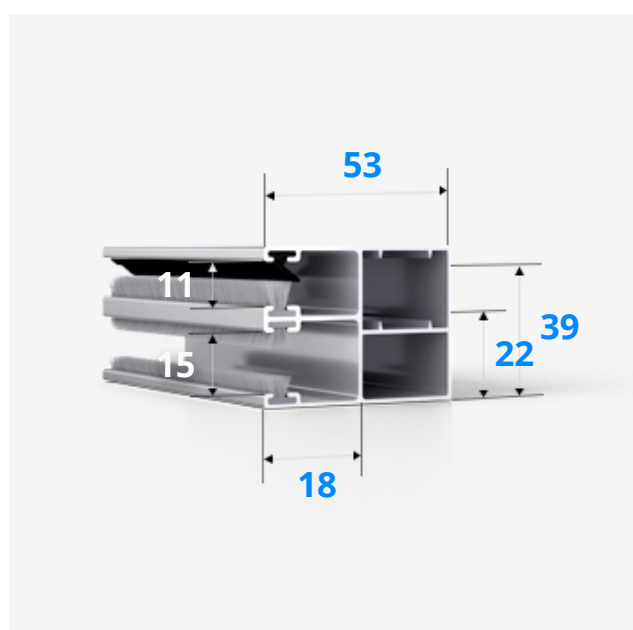


F 66/27

Geleiders



Maxi-geleiders voor profielen 52



F 53/39 IS

Geleiders



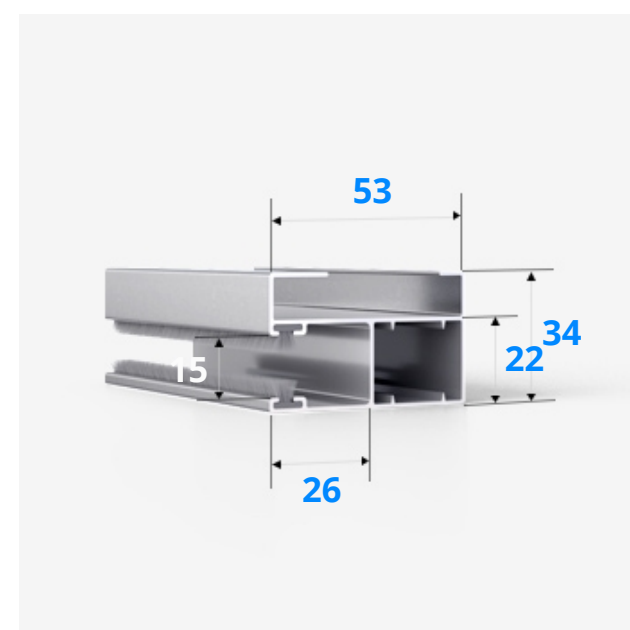
max. rolluikbreedte 2000 mm

Geleiders voor rolluiken met
insectenhor



F 53/60

Geleiders



F 53/34

Geleiders



GELEIDERS – OVERZICHT

Vind hier uw gewenste lamelprofiel en controleer met welke geleiders het compatibel is.

						
		PVC 37 Kunststof	PVC 52 Kunststof	ALU 37 Aluminium	ALU 39 Aluminium	ALU 52 Aluminium

F 45/22



F 53/22



F 66/27



F 53/39 IS



F 53/60

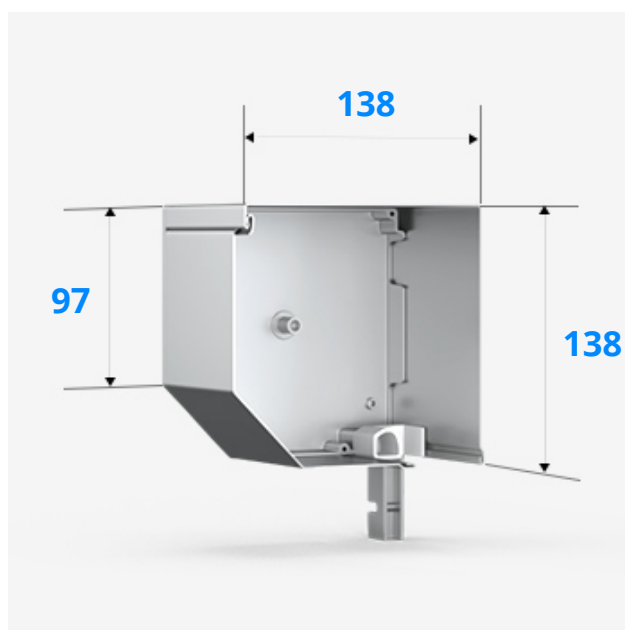


F 53/34



KAST MET SCHUINE HOEK VAN 45°, GEWALST

Hier vindt u alle beschikbare vierkante rolluikkasten en de bijbehorende maatgegevens.



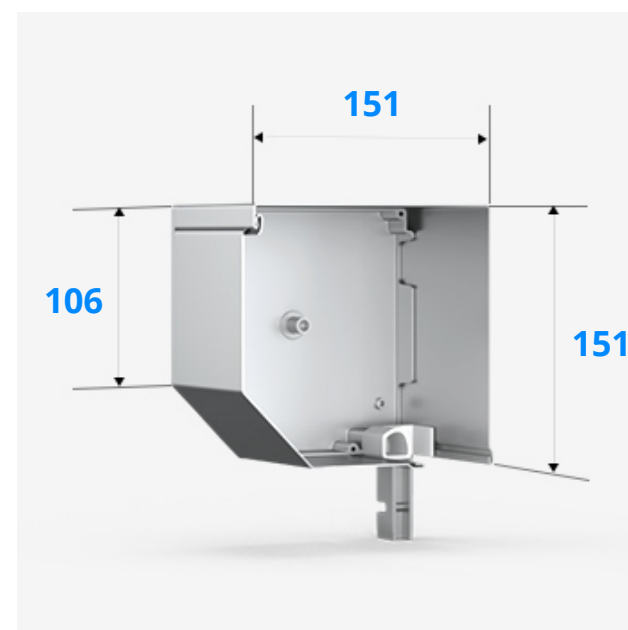
K 137

Hoekig 45°



Insectenhor

niet mogelijk



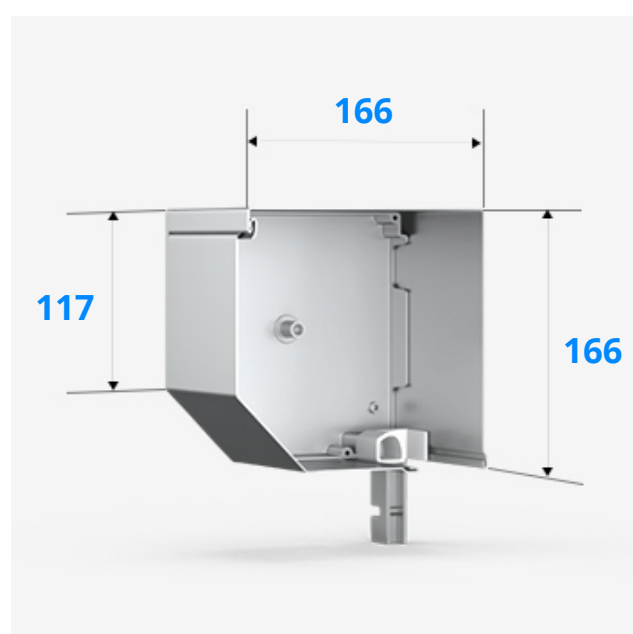
K 150

Hoekig 45°



Insectenhor

mogelijk



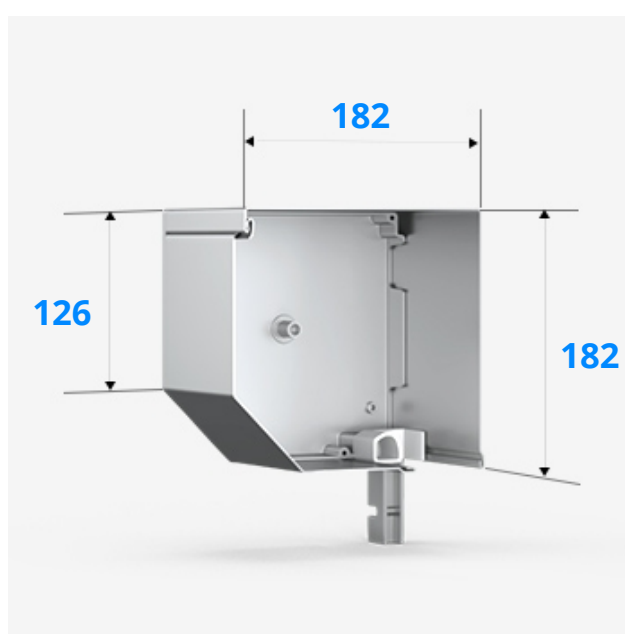
K 165

Hoekig 45°



Insectenhor

mogelijk



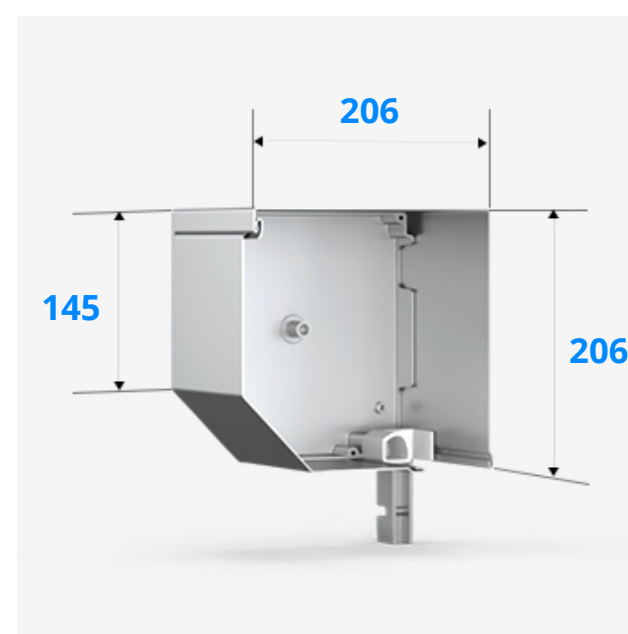
K 180

Hoekig 45°



Insectenhor

mogelijk



K 205

Hoekig 45°


















Insectenhor

mogelijk

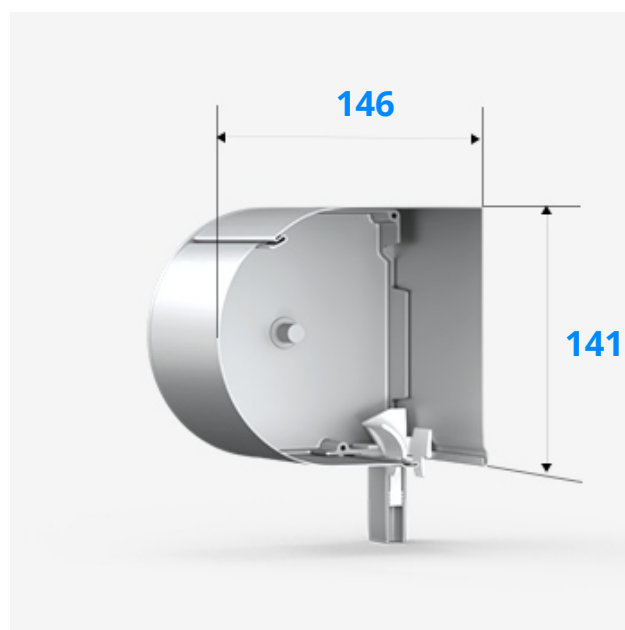
KAST MET SCHUINE HOEK VAN 45°, GEWALST

Controleer welke kastvorm en kastmaat geschikt zijn voor uw rolluikprofiel. De maximale totale hoogte van uw voorzetrolluik (inclusief kast) hangt af van de gekozen kastvorm en de afmetingen ervan.

						
		PVC 37 Kunststof	PVC 52 Kunststof	ALU 37 Aluminium	ALU 39 Aluminium	ALU 52 Aluminium
137 Hoekig 45°		1500 mm	-	1500 mm	1500 mm	-
137 IS Hoekig 45°		-	-	-	-	-
150 Hoekig 45°		1900 mm	1200 mm	1900 mm	1900 mm	1200 mm
150 IS Hoekig 45°		1200 mm	-	1200 mm	1200 mm	-
165 Hoekig 45°		2300 mm	1600 mm	2300 mm	2300 mm	1600 mm
165 IS Hoekig 45°		1700 mm	-	1700 mm	1700 mm	-
180 Hoekig 45°		2800 mm	2100 mm	2800 mm	2800 mm	2100 mm
180 IS Hoekig 45°		2400 mm	-	2400 mm	2400 mm	-
205 Hoekig 45°		3000 mm	2700 mm	3000 mm	3000 mm	2700 mm
205 IS Hoekig 45°		-	-	-	-	-

HALFRONDE KAST, GEWALST

Hier vindt u alle beschikbare
halfronde rolluikkasten en de
bijbehorende maatgegevens.



K 137

Half rond



Insectenhor

niet mogelijk



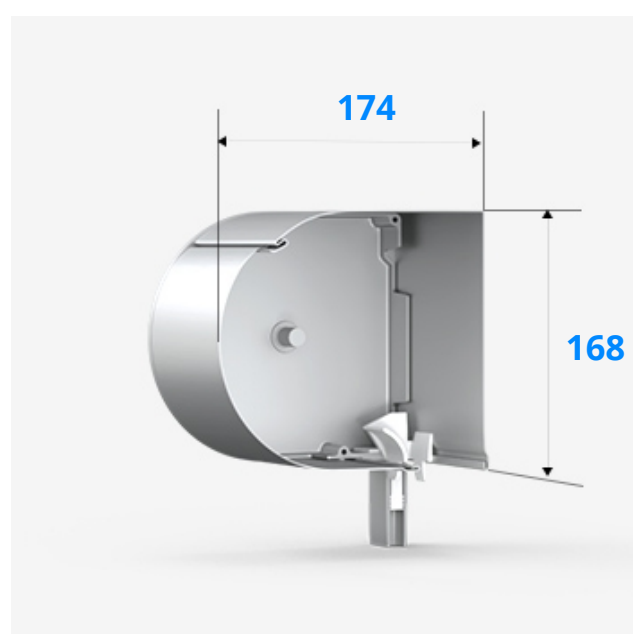
K 150

Half rond



Insectenhor

mogelijk



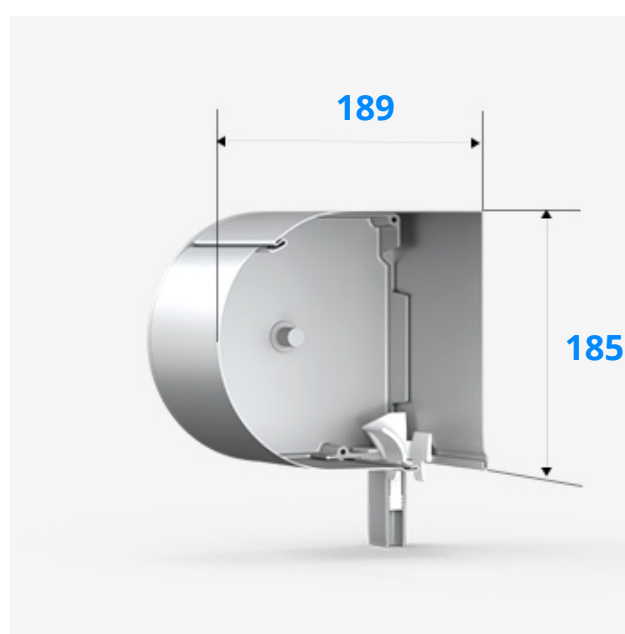
K 165

Half rond



Insectenhor

mogelijk



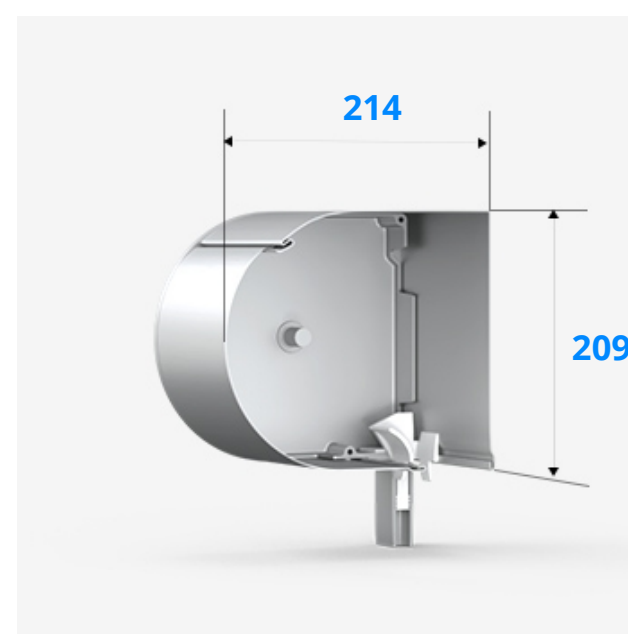
K 180

Half rond



Insectenhor

mogelijk



K 205

Half rond


















Insectenhor

mogelijk

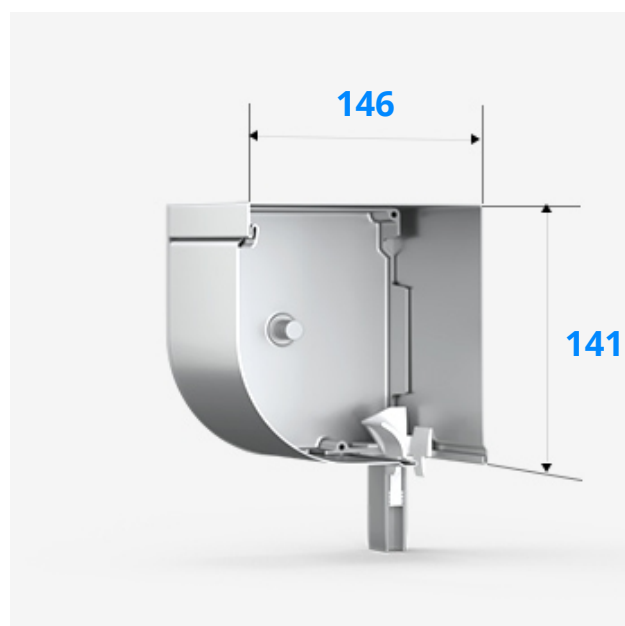
HALFRONDE KAST, GEWALST

Controleer welke kastvorm en kastmaat geschikt zijn voor uw rolluikprofiel. De maximale totale hoogte van uw voorzetrolluik (inclusief kast) hangt af van de gekozen kastvorm en de afmetingen ervan.

						
		PVC 37 Kunststof	PVC 52 Kunststof	ALU 37 Kunststof	ALU 39 Kunststof	ALU 52 Kunststof
	Totale hoogte van het rolluik incl. kast					
137 HALFRONDE		1500 mm	-	1500 mm	1500 mm	-
137 IS HALFRONDE		-	-	-	-	-
150 HALFRONDE		1900 mm	1200 mm	1900 mm	1900 mm	1200 mm
150 IS HALFRONDE		1200 mm	-	1200 mm	1200 mm	-
165 HALFRONDE		2300 mm	1600 mm	2300 mm	2300 mm	1600 mm
165 IS HALFRONDE		1700 mm	-	1700 mm	1700 mm	-
180 HALFRONDE		2800 mm	2100 mm	2800 mm	2800 mm	2100 mm
180 IS HALFRONDE		2400 mm	-	2400 mm	2400 mm	-
205 HALFRONDE		3000 mm	2700 mm	3000 mm	3000 mm	2700 mm
205 IS HALFRONDE		-	-	-	-	-

KWARTRONDE KAST, GEWALST

Hier vindt u alle beschikbare kwartronde rolluikkasten en de bijbehorende maatgegevens.



K 137
Kwartrond



Insectenhor

niet mogelijk

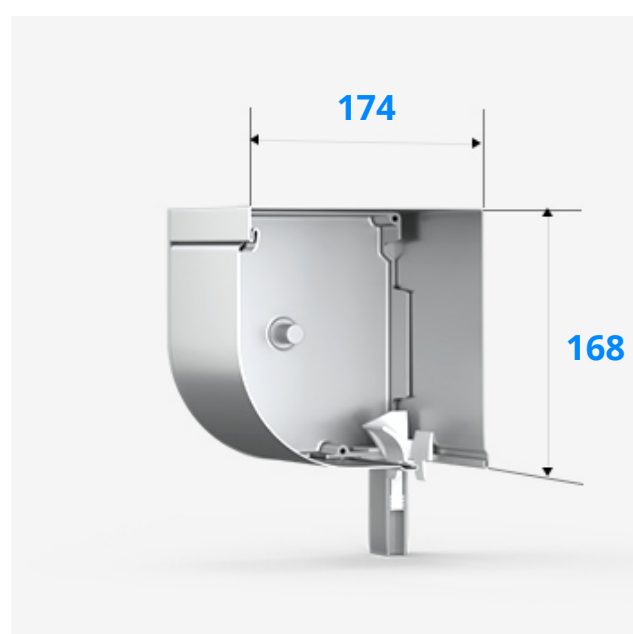


K 150
Kwartrond



Insectenhor

mogelijk

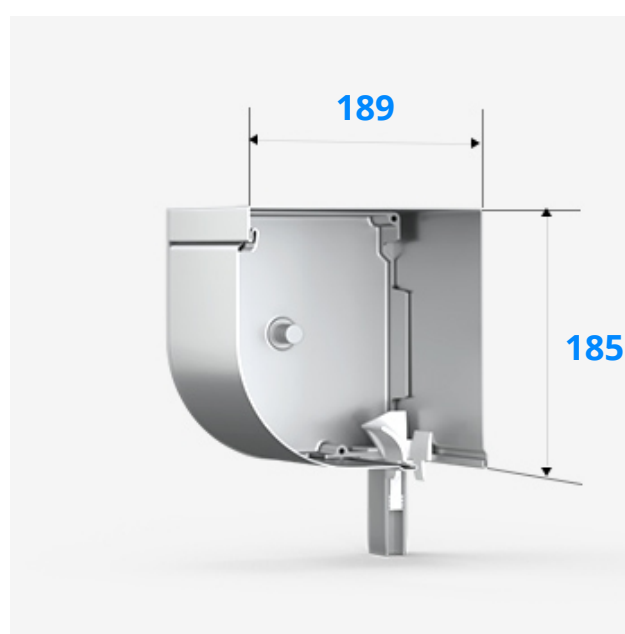


K 165
Kwartrond



Insectenhor

mogelijk



K 180
Kwartrond



Insectenhor

mogelijk



K 205
Kwartrond


















Insectenhor

mogelijk

KWARTRONDE KAST, GEWALST

Controleer welke kastvorm en kastmaat geschikt zijn voor uw rolluikprofiel. De maximale totale hoogte van uw voorzetrolluik (inclusief kast) hangt af van de gekozen kastvorm en de afmetingen ervan.

						
		PVC 37 Kunststof	PVC 52 Kunststof	ALU 37 Aluminium	ALU 39 Aluminium	ALU 52 Aluminium
Totale hoogte van het rolluik incl. kast						
137 KWARTRONDE		1500 mm	-	1500 mm	1500 mm	-
137 IS KWARTRONDE		-	-	-	-	-
150 KWARTRONDE		1900 mm	1200 mm	1900 mm	1900 mm	1200 mm
150 IS KWARTRONDE		1200 mm	-	1200 mm	1200 mm	-
165 KWARTRONDE		2300 mm	1600 mm	2300 mm	2300 mm	1600 mm
165 IS KWARTRONDE		1700 mm	-	1700 mm	1700 mm	-
180 KWARTRONDE		2800 mm	2100 mm	2800 mm	2800 mm	2100 mm
180 IS KWARTRONDE		2400 mm	-	2400 mm	2400 mm	-
205 KWARTRONDE		3000 mm	2700 mm	3000 mm	3000 mm	2700 mm
205 IS KWARTRONDE		-	-	-	-	-