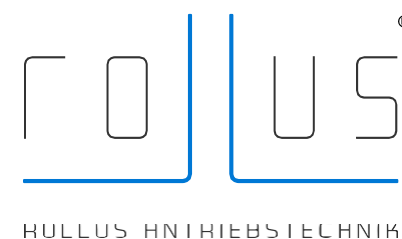


ROLLUS PREMIUM ROLPOORTSTURING



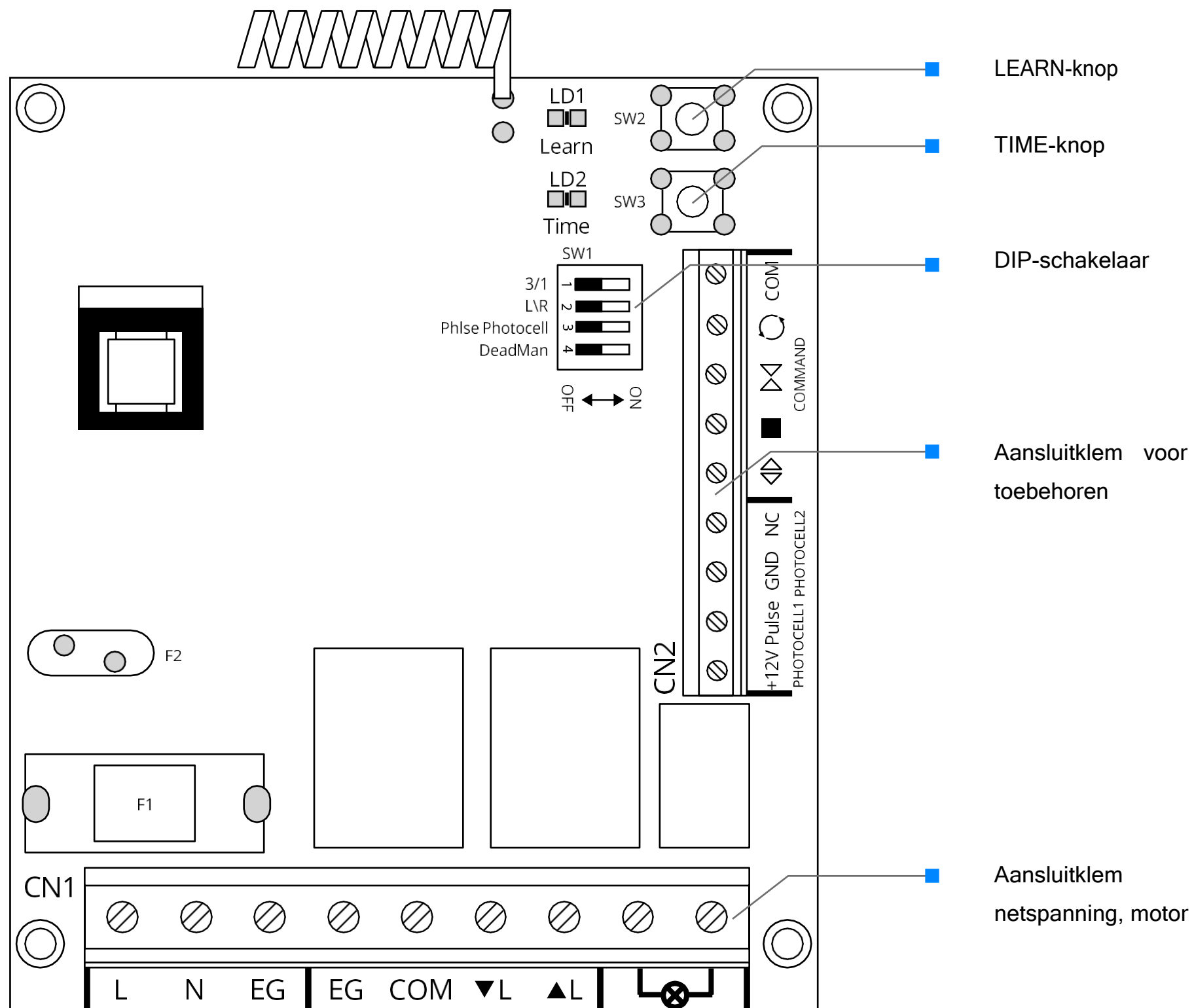
Werking van alle apparaten op een frequentie van 433 MHz \pm 100 kHz. Alle apparaten zijn ontworpen voor een bedrijfsspanning van 220 V / 50 Hz.



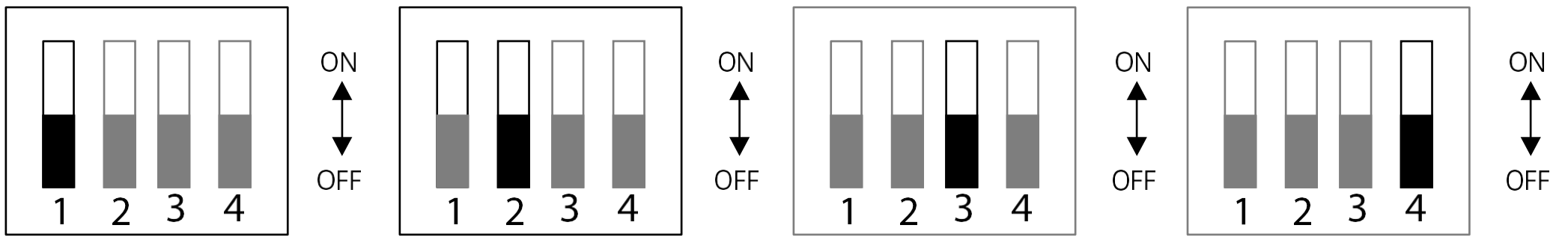
TECHNISCHE GEGEVENS

- Bedrijfsspanning: 220 V / 50 Hz
- Bedrijfstemperatuur: -20°C - (+)60°C
- Werkfrequentie: 433,92 MHz
- Compatibel met alle ROLLUS-zenders
- Geheugen: tot 30 draadloze handzenders
- Afmetingen: 150 x 100 x 40 mm
- Gewicht: 239 g
- Het apparaat is uitsluitend bedoeld voor montage en gebruik in droge ruimtes.

KNOPPEN



DIP-SCHAKELAAR



DIP 1

ON - De besturing werkt met één knop (omhoog-stop-omlaag-stop)

OFF - De besturing werkt met drie knoppen: omhoog, stop, omlaag

DIP 2

ON - Rotatierichting tegen de klok in

OFF - Rotatierichting met de klok mee

DIP 3

ON - Contactlijst of contactlijst met lichtsensor

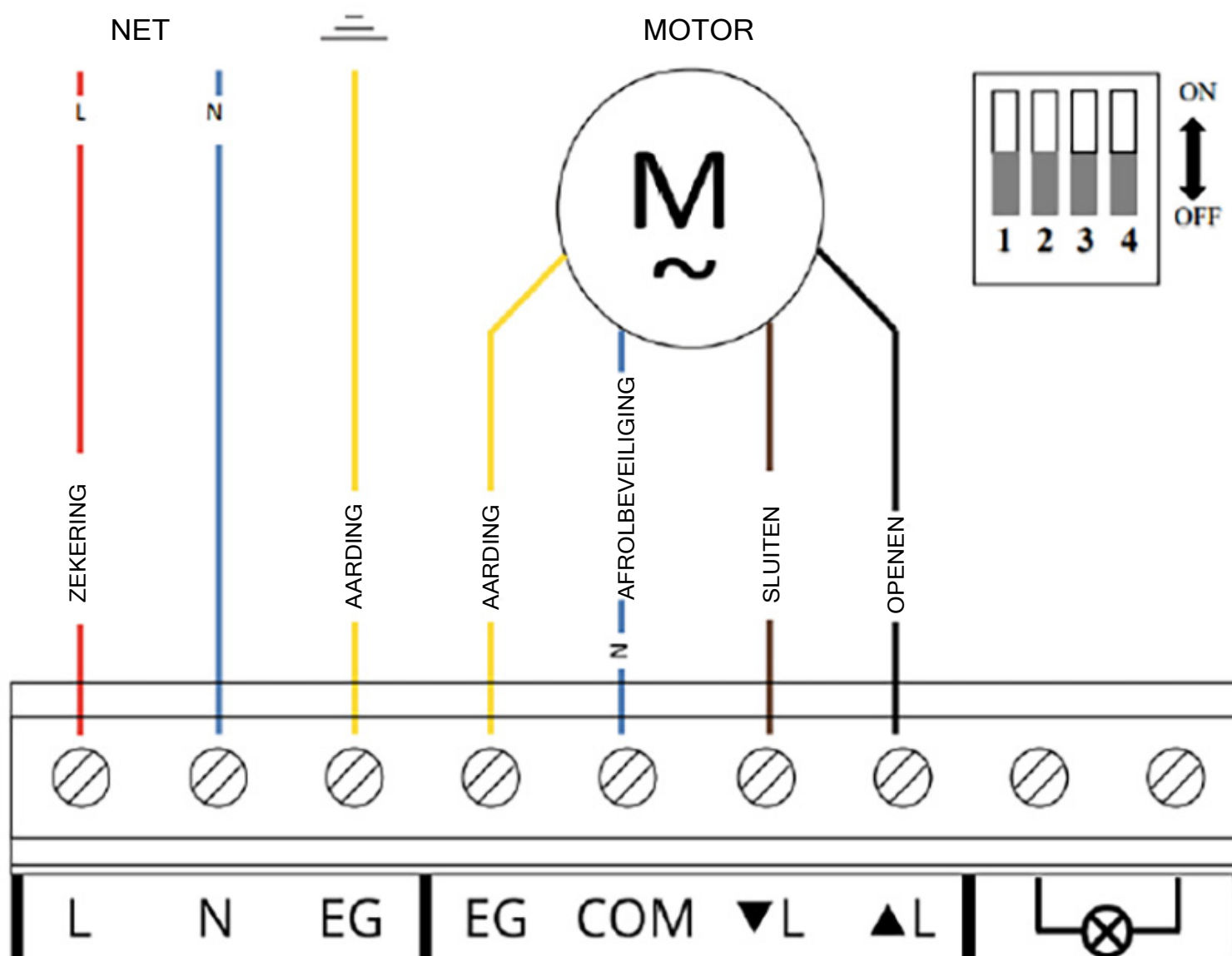
OFF - Lichtsensor

DIP 4

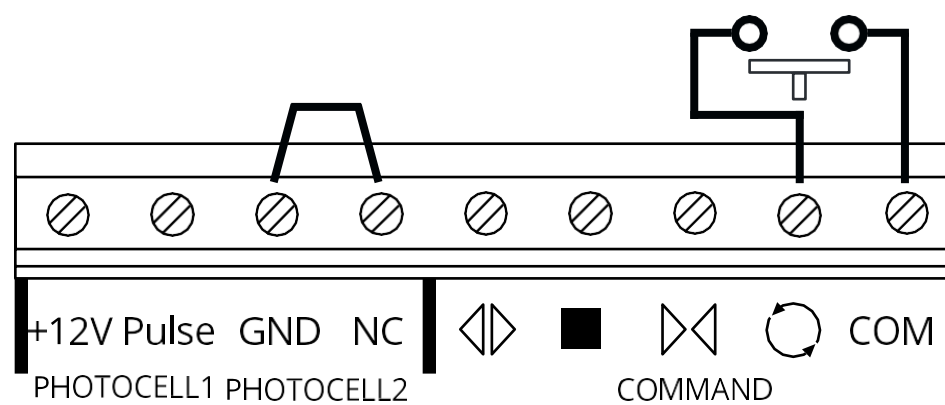
ON - Doodmanfunctie activeren - De deur beweegt zolang de knop wordt ingedrukt en stopt zodra deze wordt losgelaten

OFF - Impulsfunctie activeren - Druk op de knop en het rolluik beweegt, druk opnieuw en het rolluik stopt

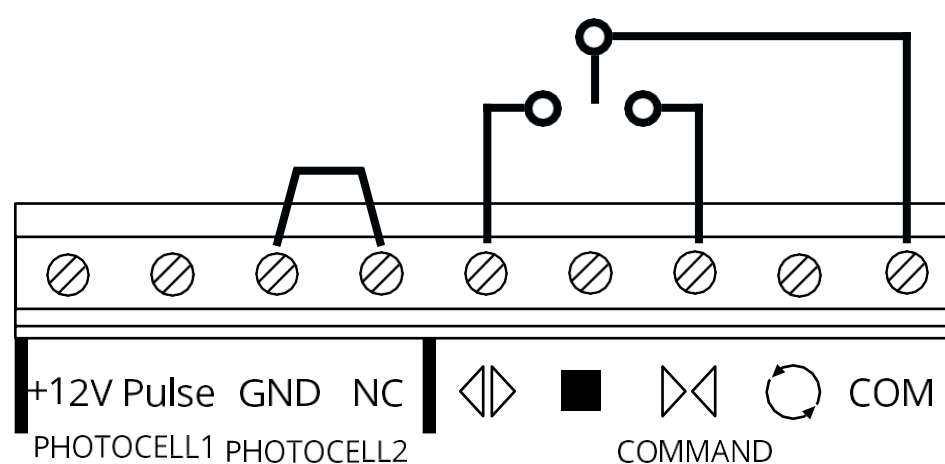
AANSLUITSCHEMA



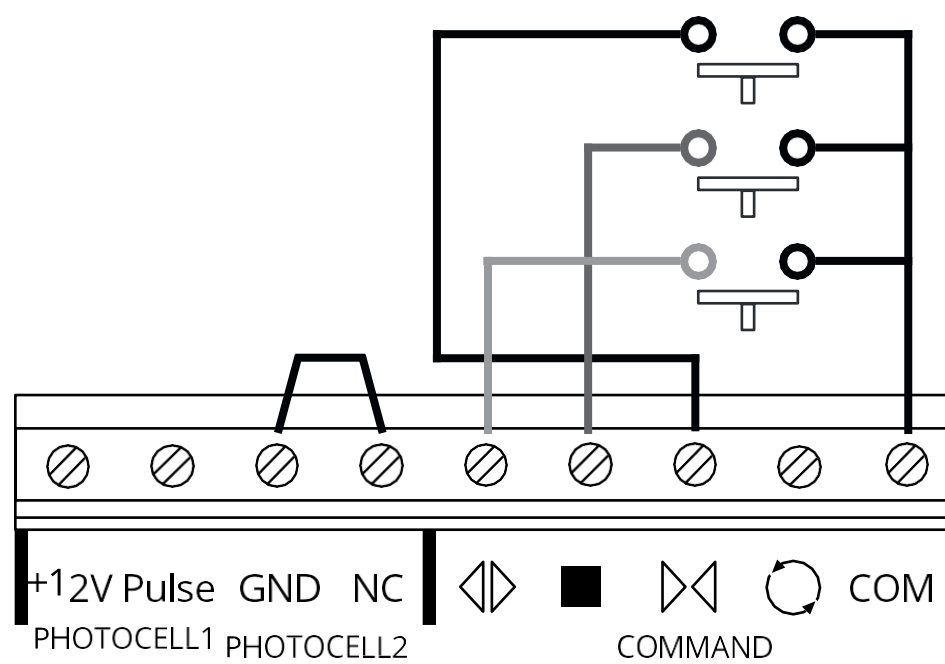
IMPULSSCHAKELAAR



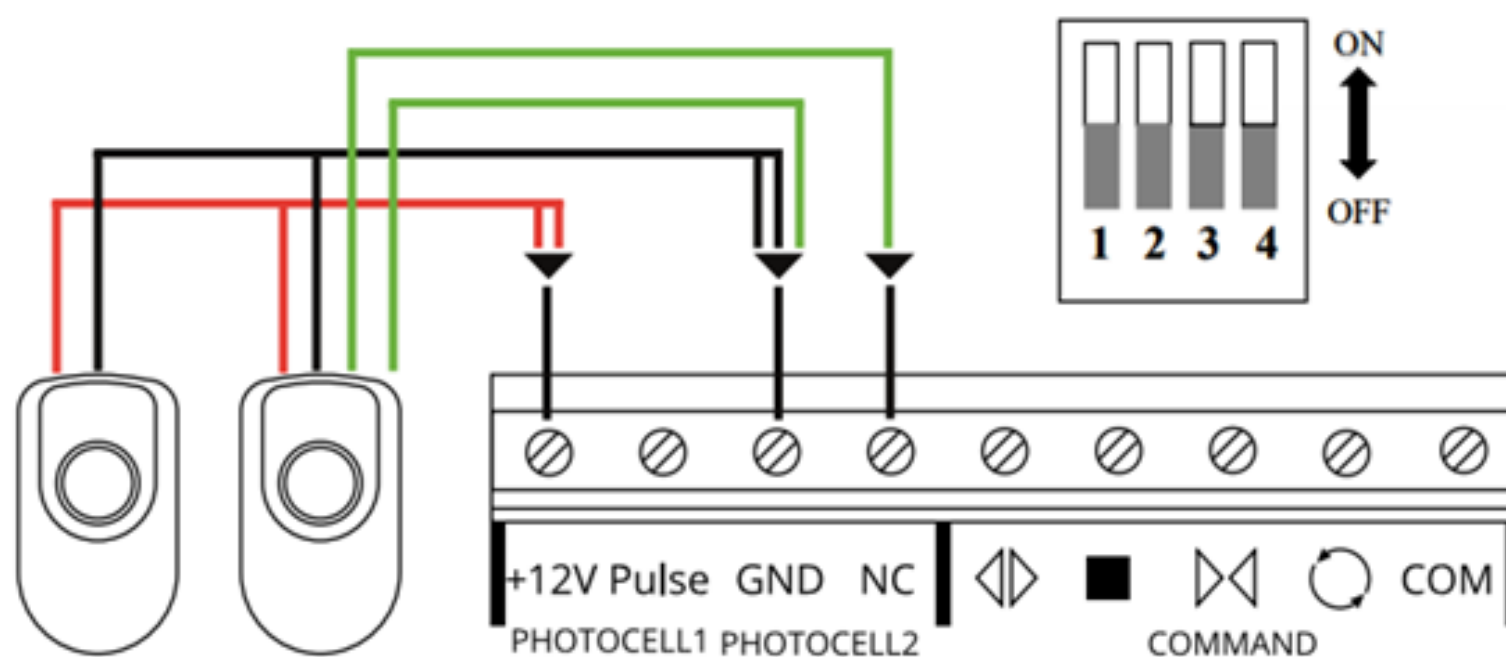
DOODMANSCHAKELAAR



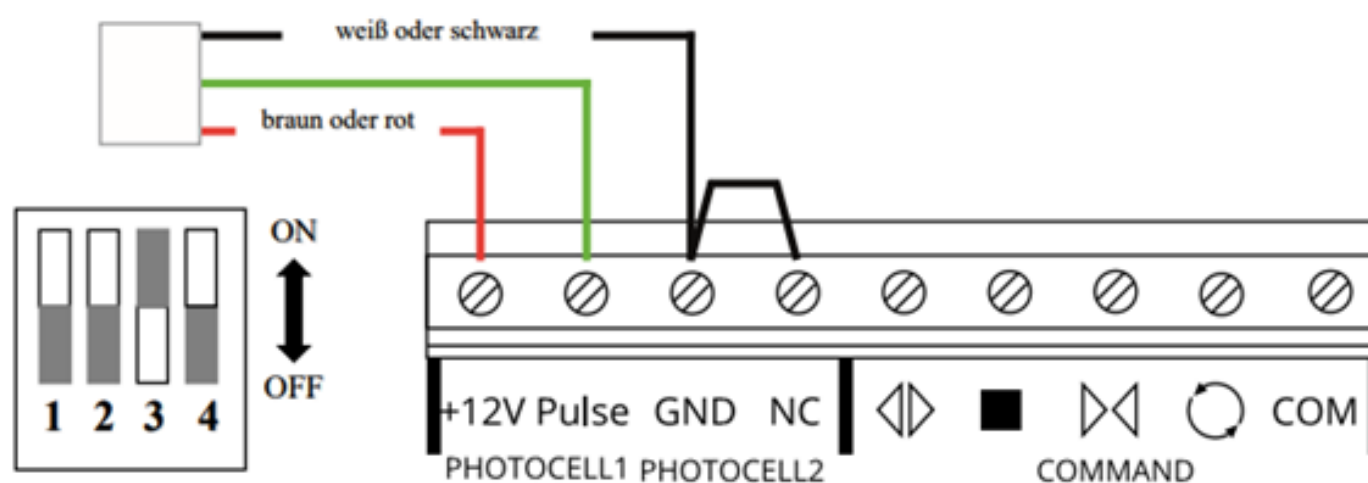
SCHAKELAAR OMHOOG-STOP-OMLAAG



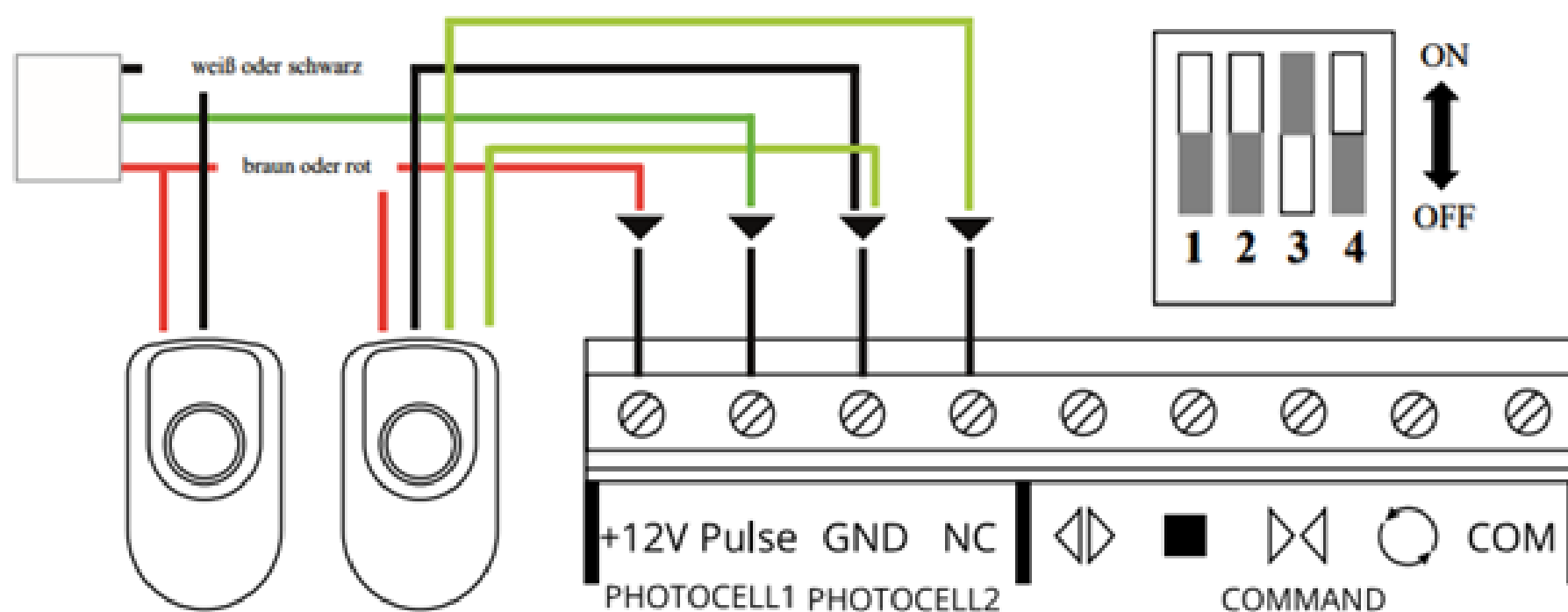
AANSLUITSCHEMA – LICHTSENSOR



AANSLUITSCHEMA – CONTACTLIJST



AANSLUITSCHEMA – CONTACTLIJST + LICHTSENSOR



OPTIMALE MONTAGEAFSTANDEN

- Minimale afstand van de ontvanger tot de vloer > 1,5 m
- Minimale afstand van de ontvanger tot plafond en muren > 0,3 m
- Minimale afstand tussen ontvangers > 0,2 m

De montage dient te worden uitgevoerd door bevoegd personeel. Het personeel moet over de juiste certificaten beschikken. Het apparaat is bedoeld voor montage binnenshuis. Het apparaat dient correct gemonteerd te worden volgens de voorschriften en normen die gelden binnen de Europese Unie. Leidingen die de ontvanger van elektrische energie met de stroombron verbinden, moeten worden beveiligd tegen overbelasting of kortsluiting. Hiervoor dienen beveiligingsinrichtingen die automatisch de stroomtoevoer onderbreken bij overbelasting of kortsluiting. Het apparaat moet worden gevoed via een aparte lijn met een snel reagerende zekering (bijv. WTS, S-KI.B). Het gebruik van tijdzekeringen (KI. C of D) kan leiden tot het verlies van aanspraken op garantie. Voor het aansluiten van het apparaat op de stroombron en op de ontvanger moeten leidingen met een passende doorsnede worden gebruikt. Houd bij de keuze rekening met het continu belastbaar vermogen van de leidingen bij gelijk- of wisselstroom.

PROGRAMMERING VAN DE EERSTE ZENDER

- Druk op de LEER-knop
- De rode LED gaat branden
- Druk op de gewenste knop op de zender
- De LED-diode dooft
- Druk opnieuw op de eerder gekozen knop op de zender
- De LED-diode knippert -> Wacht tot de LED-diode uitgaat en druk opnieuw op dezelfde knop op de zender
- De LED-diode brandt ca. 1 seconde en dooft dan

De programmering is succesvol voltooid.

De programmering van de volgende zender gebeurt zoals hierboven beschreven.

SELF-LEARNING FUNCTIE

- Gebruik de reeds ingeleerde zender als oude zender, druk tegelijkertijd op toets 1 en toets 2.

- Druk op toets 2, het leerproces is begonnen.
- De rode LED brandt

- Druk op de gewenste toets op de zender
- De LED-diode dooft
- Druk opnieuw op de eerder ingedrukte toets op de zender
- De LED-diode knippert → wacht tot de LED-diode uitgaat en druk opnieuw op de eerder ingedrukte toets op de zender



oude zender



oude zender



nieuwe zender

DE ZENDER VERWIJDEREN

Druk op de LEER-knop en houd deze 8 seconden ingedrukt totdat de LED-diode dooft. Laat daarna de LEER-knop los. Het verwijderingsproces is succesvol voltooid.

PROGRAMMERING VAN DE WERKTIJD VAN DE STURING

Houd de TIME-knop ingedrukt zolang als de sturing moet werken (tussen 5 en 100 seconden). Laat daarna de TIME-knop los. De programmering is succesvol voltooid.