

INFORMATIE OVER HET OPMETEN

Beste klant! Hier vindt u alle benodigde informatie om uw op maat gemaakte rolluikpantser correct op te meten en correct te bestellen.

Let op de volgende bijzonderheden:

1. Bij het opmeten van het rolluikpantser moet rekening worden gehouden met de benodigde ruimte in de rolluikkast. De exacte oproldiameters van de afzonderlijke profielen zijn te vinden op pagina 2 van deze meetinstructie.
2. Alle maatangaben zijn in millimeters.

1 centimeter is 10 millimeter.

10 centimeter is 100 millimeter.

100 centimeter is 1 meter ofwel 1.000 millimeter.

OPMETING

Voor het bepalen van de **bestelbreedte (B)** meet u van de binnenkant van de geleiderail links tot de binnenkant van de geleiderail rechts op minimaal drie punten – boven, midden en onder (de binnenmaat van de geleiderails moet absoluut worden meegenomen) – en trek vervolgens in totaal 10 mm (5 mm per zijde) van de gemeten maat af.

Voorbeeld: Heeft u de kleinste breedte van 1320 mm (van de binnenkant van de geleiderail links tot de binnenkant van de geleiderail rechts) gemeten, dan berekent u de uiteindelijke breedte als volgt: 1320 mm - 10 mm = 1310 mm

Voor het bepalen van de bestelhoogte (H) van het rolluikpantser meet u vanaf de vensterbank of het onderste punt tot aan de onderkant van de rolluikkast en telt u daar 150 mm bij op.

Voorbeeld: Heeft u een hoogte van 1000 mm gemeten (van de vensterbank of het onderste punt tot aan de onderkant van de rolluikkast), dan berekent u de uiteindelijke hoogte als volgt: 1000 mm + 150 mm = 1150 mm.

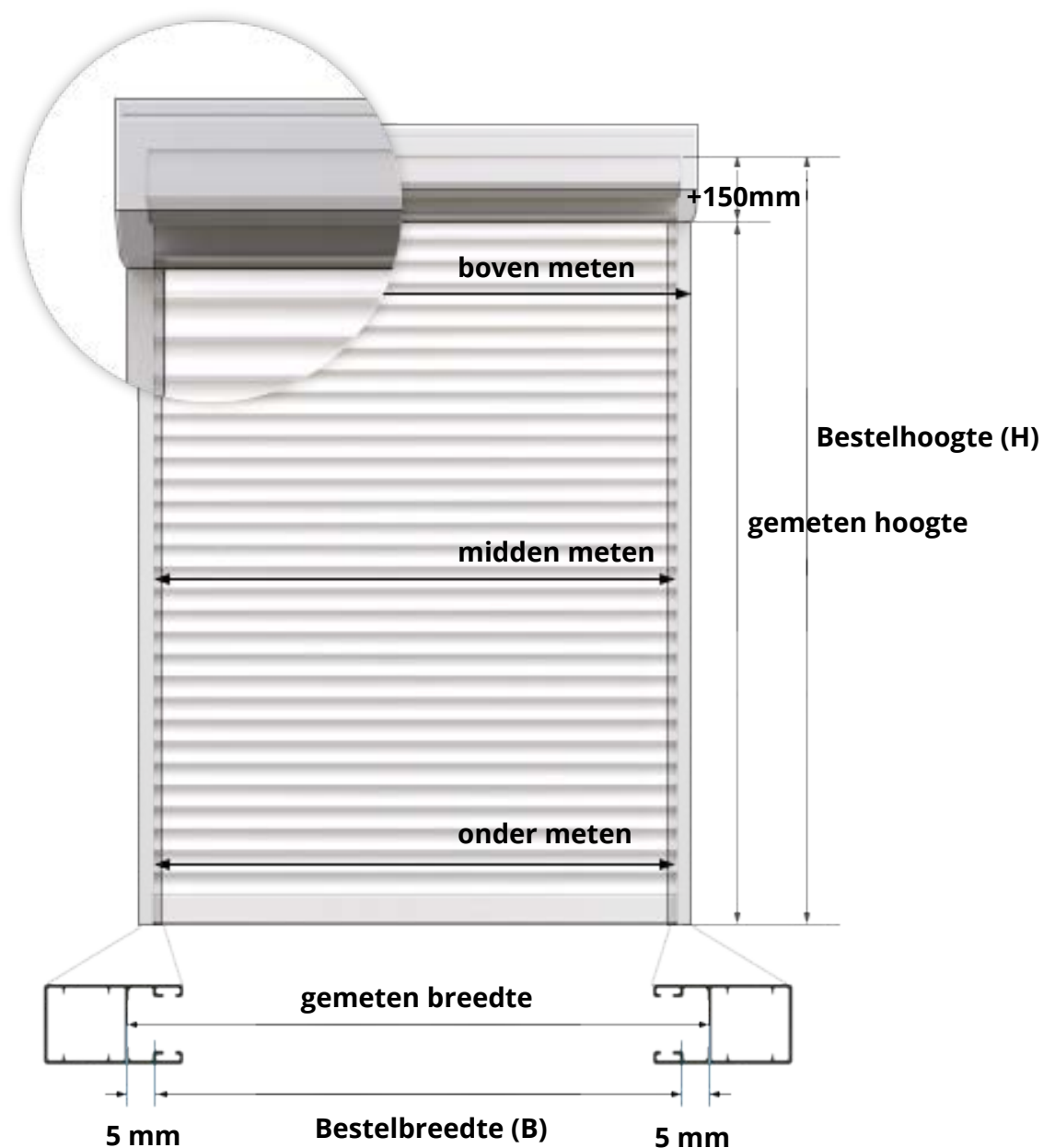
3. Aanwijzingen over de breedte van het pantser vindt u op pagina .

4. Bij onze rolluikpantser wordt standaard het volgende toebehoren meegeleverd:

- Veerclips in voldoende aantal
- Aluminium eindlat (optioneel te kiezen)
- Aanslagstoppers 30 mm, 40 mm, 60 mm (optioneel te kiezen)

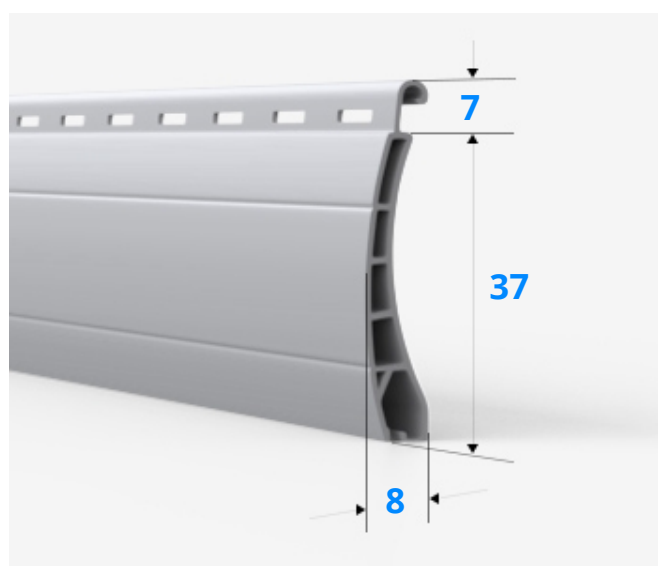
5. Indien u daarnaast nog geleiderails nodig heeft, vindt u een geschikte geleiderail-configurator op onze website onder:

<https://www.rolluikenplaneet.nl/zubehoer/449/geleiderail>

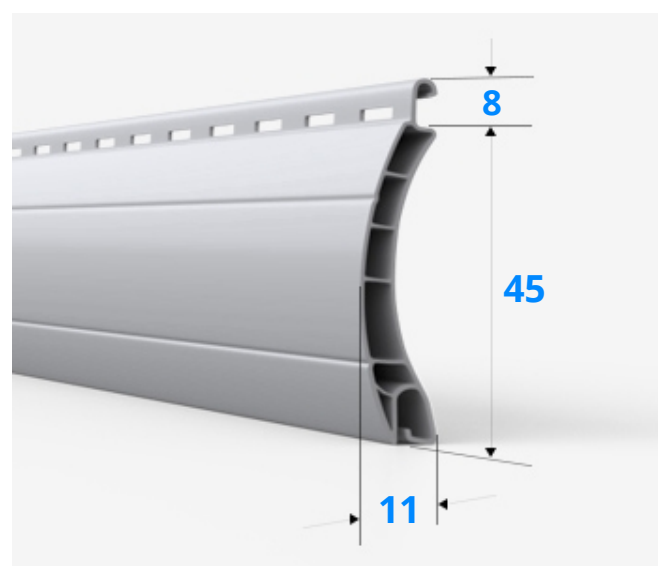


OPROLDIAMETER – ROLLUIKPANTSER VAN KUNSTSTOF

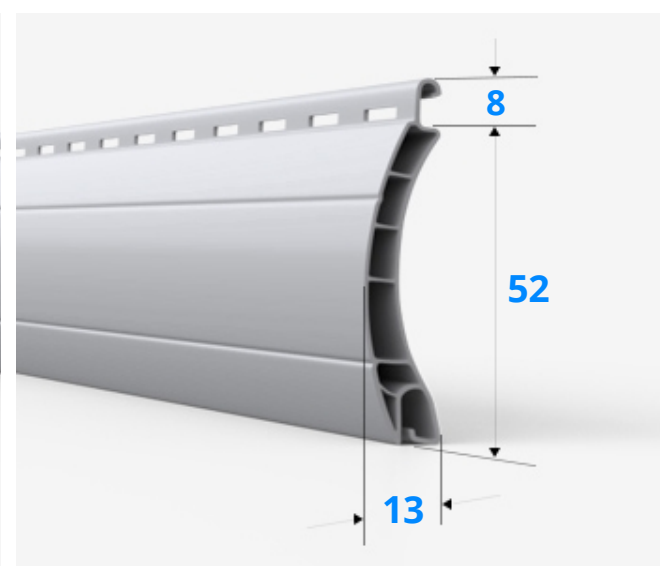
PVC 37



PVC 45



PVC 52



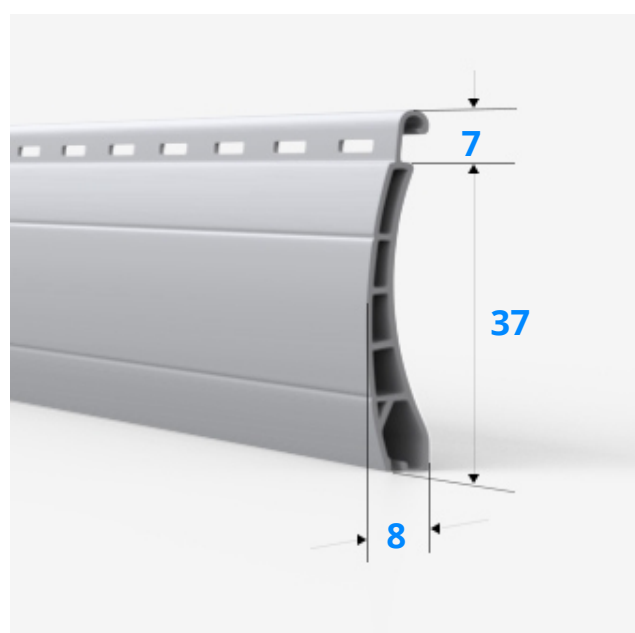
TECHNISCHE GEGEVENS

DEKBREEDTE	37 mm	45 mm	52 mm
NOMINALE DIKTE	8 mm	11,5 mm	14 mm
STAVENAANTAL/M	27 staven	22,3 staven	19,2 staven
MAX. ROLLUIKBREEDTE	ca. 1,6 m	ca. 2,0 m	ca. 3,0 m
MAX. ROLLUIKOPPERVLAK	ca. 3,0 m ²	ca. 3,5 m ²	ca. 4,3 m ²
GEWICHT	ca. 3,5 kg/m ²	ca. 3,7 kg/m ²	ca. 4,0 kg/m ²
WELLE	Ø 40 mm	Ø 60 mm	Ø 60 mm
	Oproldiameter	Oproldiameter	Oproldiameter
ROLLUIKHOOGTE TOT 125 CM	10,6 cm	13,6 cm	14 cm
ROLLUIKHOOGTE TOT 150 CM	11,5 cm	14,5 cm	15,3 cm
ROLLUIKHOOGTE TOT 175 CM	12 cm	15,1 cm	16,2 cm
ROLLUIKHOOGTE TOT 200 CM	12,8 cm	16,4 cm	17 cm
ROLLUIKHOOGTE TOT 225 CM	13,8 cm	17,1 cm	17,8 cm
ROLLUIKHOOGTE TOT 250 CM	15 cm	18 cm	18,8 cm

INFORMATIE OVER PROFIELBOUWLIMIETEN

Hier vindt u de maximale bouwlimieten van de rolluikprofielen die verkrijgbaar zijn bij Rolluikenplanet.

Controleer eerst of de bouwlimieten van het gewenste lamellenprofiel overeenkomen met uw eindmaat. Houd er rekening mee dat het maximale oppervlak niet overschreden mag worden.



PVC 37

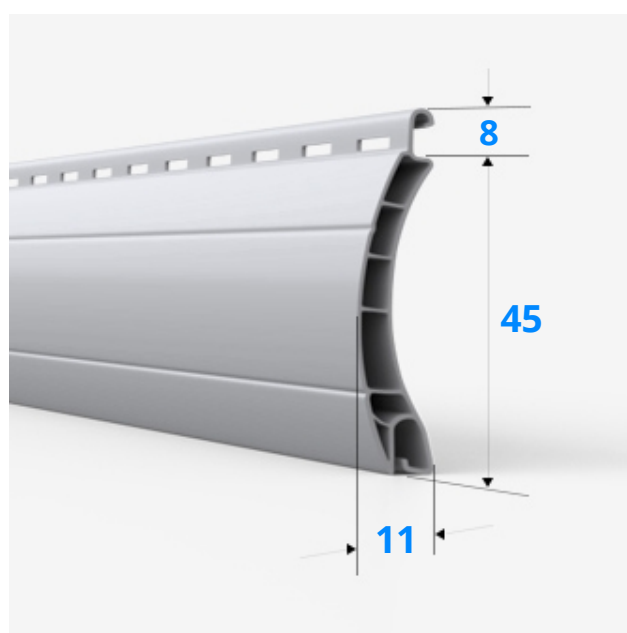
Kunststof



max. breedte 1600 mm

max. hoogte 5000 mm

max. oppervlak 3 m²



PVC 45

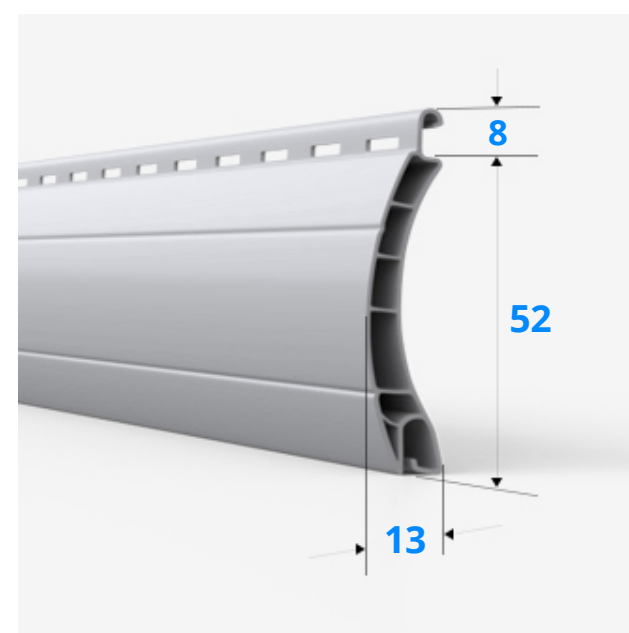
Kunststof



max. breedte 2000 mm

max. hoogte 5000 mm

max. oppervlak 3,5 m²



PVC 52

Kunststof



max. breedte 3000 mm

max. hoogte 5000 mm

max. oppervlak 4,3 m²

OPMERKINGEN OVER DE PANTSERBREEDTE

Houd er rekening mee dat bij rolluikpantser van kunststof de profielbreedte overeenkomt met de bestelbreedte. Rolluikpantser worden machinaal gesneden en met behulp van klemmen vergrendeld. De vergrendelingen hebben geen invloed op de totale breedte.

